

囲んで楽しい! 焼肉スタイルの新定番



精肉店・お肉屋さんの
売上アップをサポート!

肉が売れる BBQテーブル

炎座 エンザ ENZA

手ぶらBBQ需要に対応!

肉が主役の
テーブル設計

囲らんを生む
囲炉裏スタイル

組立設計で
安心・長持ち

精肉店だからこそできる「お肉+BBQ体験」をご提案。
このテーブルがあれば、手ぶらBBQセットの販売が
簡単に実現できます。

炎座 ENZAの4つのポイント



肉が主役の
テーブル設計

中央で焼いて、みんなで囲む。
肉の美味しさがもっと引き立つ!



囲らんを生む
囲炉裏スタイル

家族や仲間と自然に会話が
生まれる、特別なひととき。



組立式で
持ち運び簡単

分解・組立が簡単で、保管や
配送もコンパクトに。



頑丈設計で
安心・長持ち

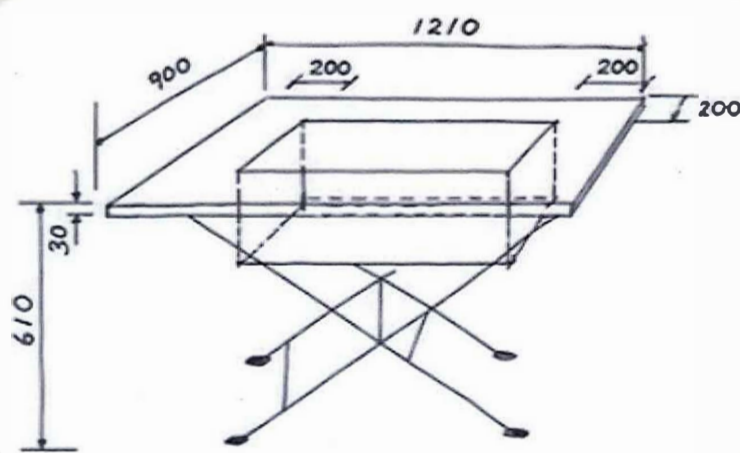
丈夫な本枠とスチール製フレーム
で安心して長く使えます



商品仕様

- ・テーブルサイズ (組立時)
幅 1,210mm × 奥行 900mm × 高さ 610mm
- ・中央焼き台サイズ (内寸)
約幅 800mm × 奥行 500mm × 深さ 150mm
- ・テーブル高さ 約610mm
- ・材質 天板:天然木(厚み約30mm)
フレーム:スチール
塗装色:ミスチール(耐熱塗膜)
- ・セット内容
テーブル天板(4枚)・フレーム・焼き台・網
- ・重量 約35kg
- ・原産国 日本(大分県)

サイズ詳細



*サイズは目安です。若干の誤差がございます。

販売価格 (税別)

43,500円

大分県内は無料でお届け!

大分県内は送料無料でお届けいたします。
※県外は別途送料を申し受けます。
まずはお気軽にお問い合わせください。



こんなシーンで大活躍!



安心のサポート体制

- ✓ 使い方・組立方法のサポート
- ✓ 修理・部品交換対応
- ✓ オリジナル仕様のご相談もOK!



まずは実物をご覧ください!
サンプルの貸出も可能です。
お気軽にお問い合わせください。



ミワテック株式会社

〒872-1105
大分県豊後高田市西真玉3499-3
担当 田邊

☎ 090-6298-3187

✉ tnbnt2525@yahoo.co.jp